

Aufmaßanleitung freistehendes Regal mit Schräge hinten

Benötigte Hilfsmittel zum Messen:

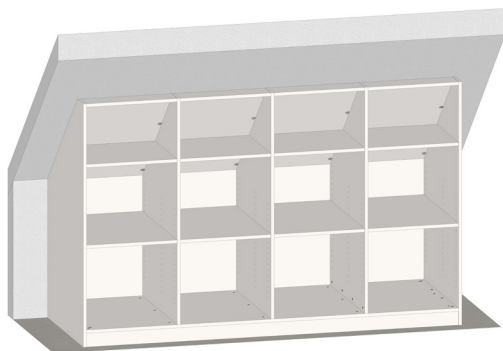
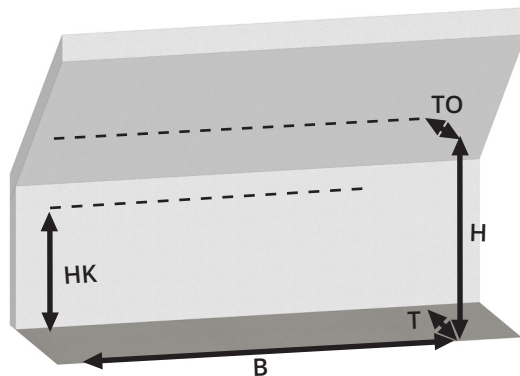
Gliedermaßstab oder Maßband, Stift

So messen Sie richtig:

Messen Sie die Höhe, Breite & Tiefe immer an mehreren Stellen. Nehmen Sie immer das kleinste Maß.

Hinweis:

Das **obere Korpuselement** muss eine **Tiefe** von **min. 15 cm** haben. Das sorgt für mehr Stabilität.*



Regalmaße

cm	Breite (B)
cm	Höhe (H)
cm	Höhe Kniestock (HK)
cm	Tiefe (T)
cm	Tiefe oben * (TO)

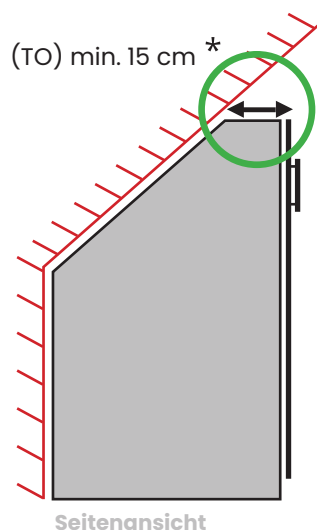
Tipp:

Zeichnen Sie mit einem Bleistift den Umriss des Regals auf die Wand. Sie können dabei die Wand mit Krepp- oder Malerband schützen.

Ermitteln Sie so die parallelen Maße für das optimale Regalmaß.

Konfigurieren:

Die ermittelten Maße für das gewünschte Regal tragen Sie nun einfach in unseren 3D-Konfigurator auf schrankwerk.de ein.



Aufmaßanleitung Einbau- oder Nischenregal mit Schräge hinten

Benötigte Hilfsmittel zum Messen:

Gliedermaßstab oder Maßband, Stift

So messen Sie richtig:

Messen Sie die Höhe, Breite & Tiefe immer an mehreren Stellen. Nehmen Sie immer das kleinste Maß.

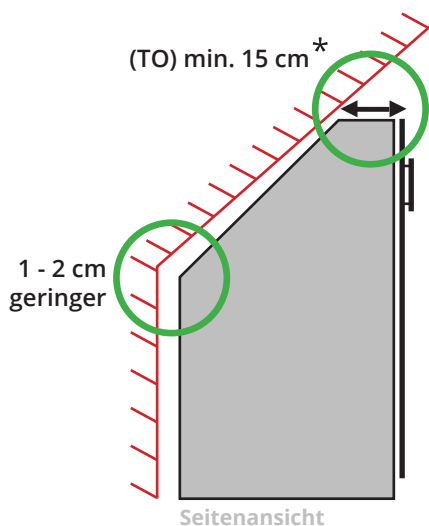
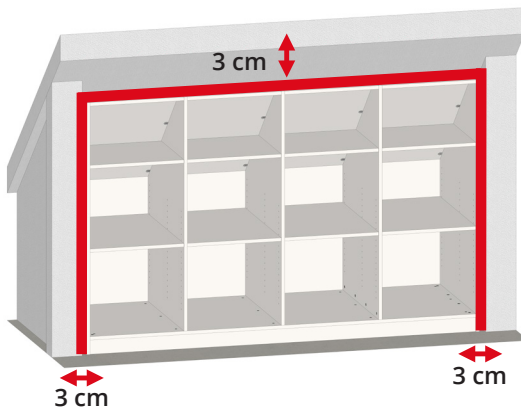
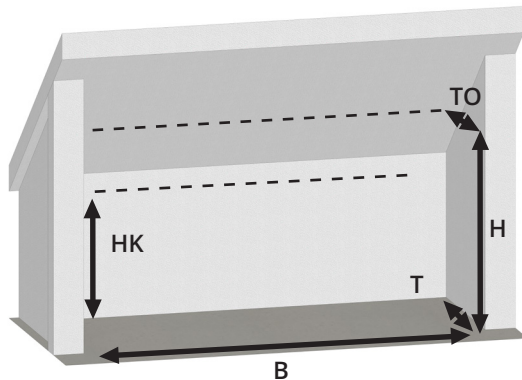
Hinweis:

Wichtig bei Nischen- und Einbauregalen!

Für die einfache und problemlose Montage Ihres Regals muss dieser mindestens **3 cm umlaufend kleiner** sein als die Nische oder der zur Verfügung stehende Raum.

Wählen Sie die **Höhe Kniestock** (hinten) lieber **1 - 2 cm geringer**, so stellen Sie sicher, dass das Regal wirklich passt.

Das **obere Korpuselement** muss eine **Tiefe** von **min. 15 cm** haben. Das sorgt für mehr Stabilität.*



Regalmaße

cm	Breite (B)
cm	Höhe (H)
cm	Höhe Kniestock (HK)
cm	Tiefe (T)
cm	Tiefe oben * (TO)

Tipp:

Zeichnen Sie mit einem Bleistift den Umriss des Regals auf die Wand. Sie können dabei die Wand mit Krepp- oder Malerband schützen.

Ermitteln Sie so die parallelen Maße für das optimale Regalmaß.

Konfigurieren:

Die ermittelten Maße für das gewünschte Regal tragen Sie nun einfach in unseren 3D-Konfigurator auf schrankwerk.de ein.